



## Wyłącznik przesunięcia taśmy przenośnika LHPE-10/2-L50V



### Przeznaczenie:

Wyłączniki przesunięcia taśmy przenośnika są stosowane w przenośnikach taśmowych, aby zminimalizować niebezpieczeństwo uszkodzenia albo zniszczenia taśmy przy jej zbcoczeniu ze swojej trasy.

### Opis:

Wyłączniki typu LHPE-10/2-L50V są przeznaczone do montażu wzdłuż taśmy przenośnika. Lokalizuje się je parami, z prawej i z lewej strony. W przypadku odchylenia taśmy z jej zakładanego toru ruchu brzeg taśmy naciska na walcową dźwignię tego wyłącznika i naciska w kierunku przeciwnym do działania wewnętrznej sprężyny powrotnej.

Wyłączniki przesunięcia taśmy oznaczone literą V mają dwa moduły styków A i B, które przełączają przy dwóch kątach obrotu. Przy odchyleniu o ponad 15o następuje przełączenie styków B. Przy kącie odchylenia większym od 25o przełączają styki A. Maksymalne wychylenie walcowej dźwigni wynosi 75o. Kiedy przesunięcie taśmy zmniejszy się poniżej wymienione kryteria, to styki przełączają się z powrotem. W tej wersji wyłącznika nie jest wykorzystane urządzenie blokujące do aretowania położenia wyłącznika kontrolującego przesunięcie taśmy.

Ten typ wyłącznika nie jest stosowany w obwodach awaryjnego zatrzymania. Te wyłączniki są zwykle włączane w obwody sterowania, gdzie sygnalizują częściowe przesunięcie się taśmy przenośnika ze swojej trasy (kąt przełączenia 15o), ale przenośnik nie wyłącza się. Jeżeli jednak przełączy się i drugi styk (kąt przełączenia 25o), to następuje natychmiastowe zatrzymanie przenośnika. Uruchomienie pierwszego styku służy do zwrócenia uwagi obsługi a następnie do wyregulowania ilości transportowanego materiału na przenośniku. Zależnie od częstotliwości przełączeń pierwszego styku można również wywnioskować, kiedy konieczna będzie interwencja konserwatorów i wyregulowanie przenośnika.

Styki wyłączników A i B w tej konfiguracji wytwarzane są tylko w wersji economy (z literą E – economy w nazwie). Moduł synchronizacji nie ma sensu w tym wykonaniu. Każdy moduł styków A i B jest wyposażony w jeden styk bierny i jeden czynny z wymuszonym prowadzeniem. Obudowa wyłącznika jest wykonana z kolorowego poliestru wzmocnionego tkaniną szklaną (oznaczenie LHP). Stopień ochrony IP 67.

Rolki z łożyskami kulkowymi zastosowane do dźwigni L50 wyłącznika przesunięcia taśmy są ze stali nierdzewnej VA. Dźwignia L50 jest zamocowana na osi wyłącznika pod wymaganym kątem i dokręcona śrubą. Zaleta możliwości ustawiania kąta dźwigni pozwala na zamocowanie wyłącznika w różnych położeniach zależnie od dyspozycji i konstrukcji przenośnika. Trudność polega na częstym kontrolowaniu położenia tej dźwigni w stosunku do osi wyłącznika, czy nie doszło do jej odkręcenia i tym samym wadliwego działania wyłącznika.

Gwarantowane działanie dźwigni na oś wyłącznika jest tylko w typie z oznaczeniem „L” (LHPw-10/2-L). W tym typie kąt ustawienia dźwigni jest ustawiony fabrycznie. Po wyregulowaniu właściwego kąta dźwigni w stosunku do taśmy trzeba obrócić cały wyłącznik i przymocować go w takim położeniu.

### Zalecana lokalizacja:

Wyłączniki przesunięcia taśmy przenośnika z zasady umieszcza się na końcach trasy przenośnika za zsysem i przed przesysem. Przy długich przenośnikach przekraczających 30 metrów dobrze jest umieścić te wyłączniki pośrodku trasy. Wyłączniki należy umieszczać przy przenośnikach skośnych i przenośnikach z ruchomym zsysem, na przykład przy propelerach, wagonikach S, itp. W korytach ślizgowych przenośników taśmowych trzeba wykorzystywać wyłączniki przesunięcia taśmy przenośnika również dlatego, że przenośnik jest wyposażony w mechaniczny układ korygujący drogę przenośnika.

### Parametry techniczne:

Spełnia wymagania norm:	ČSN EN 60947 ČSN EN 60204 ČSN EN 60529 ČSN EN 620
Kąt przełączenia	styk A 25° styk B 15°
Maksymalne wychylenie dźwigni	75°
Dźwignia walcowa	stal VA, dwa razy łożysko kulkowe
Ciężar	2,6 kg
Wejście dla przewodów	2x otwór M25x 1,5 z zaślepką
Materiał obudowy	z poliestru wzmocnionego tkaniną szklaną
Kolor obudowy	żółty RAL 1003
Zamocowanie	za pomocą 2 śrub M10
Temperatura pracy	-40°C ... +85°C
Klasa ochrony	klasa I
Liczba i funkcje styków	A 1 bierny i 1 czynny B 1 bierny i 1 czynny
Stopień ochrony	IP 67
Obciążalność	400VAC/6A, 230VAC/8A, 24VDC/10A ,80VDC/3A

### Wyposażenie dla jednego wyłącznika LHPw -10/2-L50V:

W zamówieniu należy wyspecyfikować łącznie z liczbą sztuk.

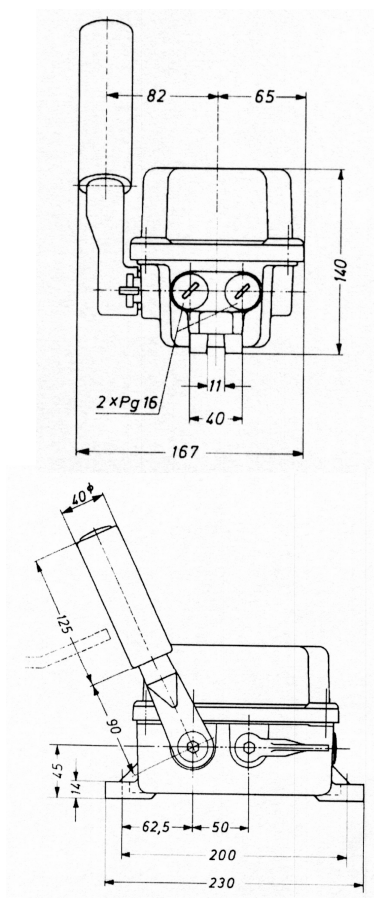
Dławica M25x 1,5	M25x1,5	*2 szt.
------------------	---------	---------

\*ilość określa się na podstawie liczby wyprowadzonych przewodów, max. 2 szt.

W karcie katalogowej są wybrane tylko najważniejsze parametry potrzebne do podjęcia decyzji. Do projektowania zawsze należy wystąpić o instrukcję użytkownika tego wyrobu i ewentualnie o konsultację techniczną co do możliwości zastosowania.



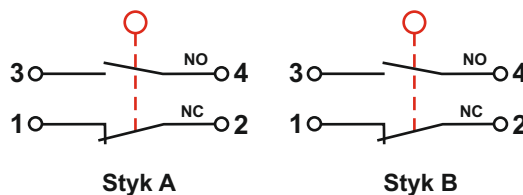
## Wyłączniki przesunięcia taśmy przenośnika LHPE-10/2-L50V



Montaż w widoku

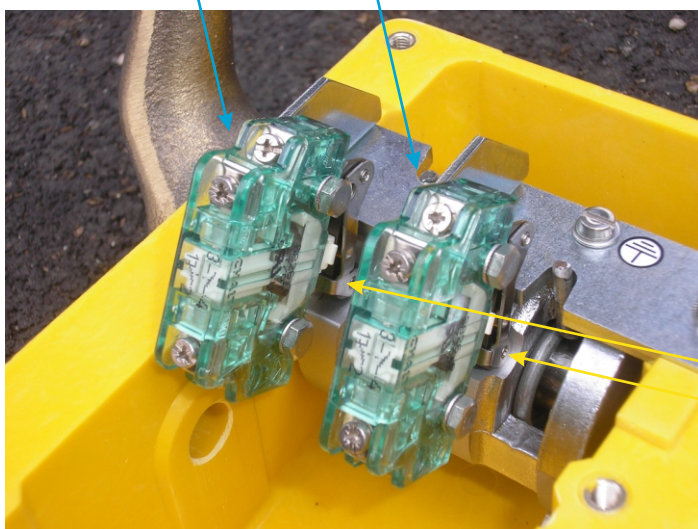


Styki wyłącznika

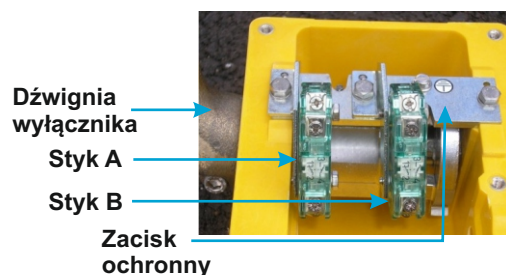


Styk B włącza przy 15o

Styk A włącza przy 25o



Konfiguracja styków w wyłączniku



Wybranie dla kąta przełączenia 25o

Wybranie dla kąta przełączenia 15o

W karcie katalogowej są wybrane tylko najważniejsze parametry potrzebne do podjęcia decyzji. Do projektowania zawsze należy wystąpić o instrukcję użytkownika tego wyrobu i ewentualnie o konsultację techniczną co do możliwości zastosowania.