



RHP 5 Snímač přesypu provedení tyč

 zóna 22



Další aplikací je pro hlídání závalu v přesypu. Tyč lze namontovat pouze v horní části uzavřeného přesypu. Nevýhodou této aplikace je indikace závalu až po naplnění celé svodky materiálem.

Snímač přesypu nelze užit pro materiály, které dovolí vnoření závěsné části, to znamená, že materiál obteče kolem snímače a nedojde k jeho vychýlení. Pro tyto materiály se používá typ RHP-5 deska a nebo kužel.

Snímač přesypu nelze použít pro montáž na pohyblivá zařízení jako jsou pojezdové dopravníky, vibrační podavače apod. Taktéž není určen na zařízení jejichž vibrace by mohly způsobit samovolné sepnutí způsobené jeho rozkmitáním.

Popis:

Snímač přesypu s tyčí je válcovitého tvaru situovaný trubkou vertikálně. V horní části má navařeny řetězy délky 750mm. Pomocí nich je snímač zavěšen na požadované místo.

Snímač je vyroben z oceli tloušťky 3mm. Povrchová úprava všech typů snímačů, včetně závěsných komponentů, je provedena komaxitem hnědé barvy. Samotné čidlo je uloženo v ocelové trubce jenž je přivařena v horní polovině snímače. Kabel od čidla je vyveden vzhůru v ohebné kovové chrániče potažené PVC folií.

Použití:

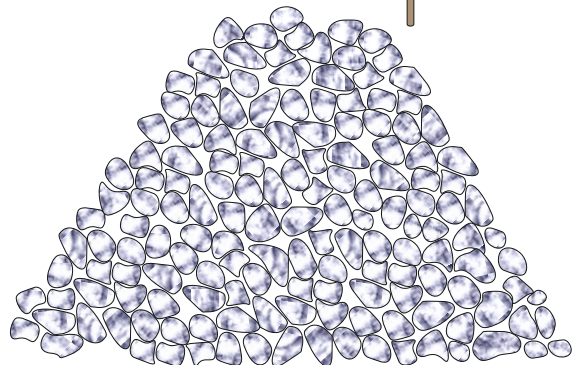
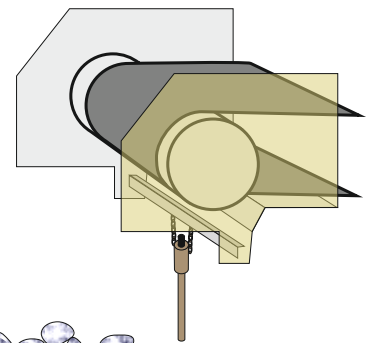
Snímač přesypu RHP-5 (dále jen snímač přesypu) je určen k indikaci zahlcení přesypů pásových dopravníků a skluzů sýpkým materiálem střední a hrubé zrnitosti, které svými vlastnostmi (např. agresivita, abrazivita) nezpůsobí nežádoucí mechanické poškození konstrukce snímače.

Snímač bezproblémově indikuje zahlcení přesypu uhlím, železnou rudou, vápencem, štěrkem, různými meziprodukty, hlušinou, koksem, a materiály vytvářející hromady.

Lze jej také využít k indikaci náklonu části konstrukce. Tyč snímače je demontovatelná a snímač je možné připevnit na pevnou část hlídání konstrukce.

Na obrázku je znázorněná nejpoužívanější aplikace RHP-5 pro indikaci naplnění zásobníku nebo hromady viz. obrázek. V horní části je nakreslené optimální umístění spínače, které zpravidla nevyžaduje úpravu přesypu. Používá se v místech, kde by hrozilo rozhoupání jiného typu snímače například RHP-5 klapa vlivem větru. Taktéž je vhodný pro hrubé frakce suroviny.

Při dopravě uhlí bývá zpravidla uvtitř přesypů výbušné prostředí - ZÓNA 22 apod. Pro tyto prostředí se také používá snímač přesypu RHP-5 v provedení NAMUR.



V katalogovém listu jsou pouze vybrané důležité parametry pro vaše rozhodování. Pro projektování si vždy vyžádejte uživatelskou příručku k tomuto výrobku a případnou technickou konzultaci o možnostech použití.



RHP 5 Snímač přesypu provedení tyč

zóna 22

Princip:

Princip indikace zahlčení přesypu snímačem přesypu využívá funkci sférického indukčního spínače, který spíná při svém vychýlení od svislé osy.

Podmínkou spolehlivé funkce je, aby při zahlčení přesypu materiál vytvářel kužel, který při narůstání zahlčení vychýlí závěsnou část snímače přesypu minimálně o 20° až 25° od svislé polohy.

Proto je nutné snímač umístit tak, aby při zahlčení přesypu došlo s nárůstem zahlčení k jeho vychýlení o potřebný úhel.

Vyhodnocení je vhodné provést časovým členem, který vyloučí náhodná krátkodobá vychýlení způsobená odraženým materiálem.

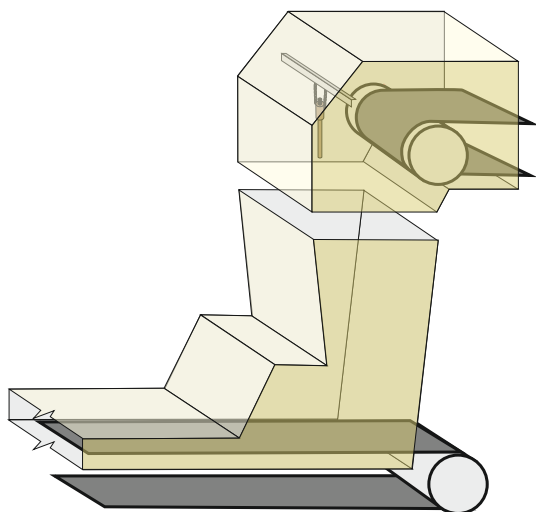
Provedení:

Snímač přesypu RHP-5 v provedení s klapou doporučujeme aplikovat v provedení směrový, což znamená, že po vychýlení pouze na určenou stranu proběhne signalizace závalu. Vychýlení na opačnou stranu nezpůsobí žádnou reakci. Všesměrový spínač potřebuje po ukončení signalizace závalu (narovnání polohy klapu do svislé polohy) delší čas pro uklidnění vlastního senzoru a opětné reaktivaci snímače.

RHP-5 s tyčí doporučujeme používat v všesměrovém provedení.

Označení typu a možnosti objednání:

označení	pohyb	kabel	napětí	princip
RHP-5-S12200	směrový	2m	230V AC 2drát	
RHP-5-S12200-S	směrový	2m	230V AC 2drát	
RHP-5-V12200	všesměr.	2m	230V AC 2drát	
RHP-5-V12200-S	všesměr.	2m	230V AC 2drát	
RHP-5-S22200	směrový	2m	24V 3drát PNP	
RHP-5-S22500	směrový	5m	24V 3drát PNP	
RHP-5-V22200	všesměr.	2m	24V 3drát PNP	
RHP-5-V22500	všesměr.	5m	24V 3drát PNP	
RHP-5-S32200	směrový	2m	NAMUR (Ex)	
RHP-5-V32200	všesměr.	2m	NAMUR (Ex)	

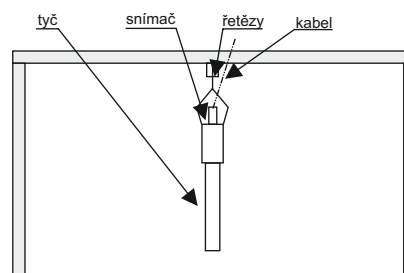


Instalace a montáž:

Místo nasazení se volí tak, aby i při zavedeném zpoždění snímač vypnul pohon přísunového dopravníku dřívě, než dojde k nebezpečnému zahlčení a vypnutí pohonu vlastní ochranou.

Umístění musí být voleno tak, aby počet náhodných vychýlení (od odraženého materiálu, vibracemi apod.) byl minimální, nejvýše takový, jaký ještě může být eliminován nastaveným časovým zpožděním. Řetězové závěsy snímače přesypu se upevňují k nosné konstrukci (např. ke krytu přesypu) dvěma šrouby M10. Řetězové závěsy lze dle potřeby zkrátit.

Snímač zavěste tak, aby nýtek na jeho čele byl orientován směrem od hromadícího se materiálu. Nutno vždy dodržet u směrového typu.



Technické parametry:

Provedení	II 3 D Ex tD A22 IP65 T85°C
Hmotnost snímače s klapou	5,5kg
Rozměry snímače s klapou	200 x 350 x 58
Délka řetězů snímače s klapou	750mm
Dovolená teplota okolí	-25°C až +70°C
Krytí	IP 65
Výstup PNP trojdrát	
Napájecí napětí	10...30V DC
Napěťový úbytek	<= 1,5V při I _{a max}
Trvalý proud, I _{a max}	<= 300mA
Průřez vodičů	0,25 mm ²
Délka vodičů	cca 2m nebo 5m
Časové zpoždění	2ms
Výstup 230V AC dvoudrát	
Napájecí napětí	20...250V AC
Napěťový úbytek	<= 8,5V při I _{a max}
Trvalý proud, I _{a max}	<= 250mA (...+50°C) <= 200mA (...+80°C)
Průřez vodičů	0,5 mm ²
Délka vodičů	cca 2m
Časové zpoždění	<= 10ms
NAMUR	
Napájecí napětí	5...25V DC
Proudový odběr nezatížený	<= 1mA
Proudový odběr zatížený	>= 2,2mA
Průřez vodičů	0,5 mm ²
Délka vodičů	cca 2m

V katalogovém listu jsou pouze vybrané důležité parametry pro vaše rozhodování. Pro projektování si vždy vyžádejte uživatelskou příručku k tomuto výrobku a případnou technickou konzultaci o možnostech použití.