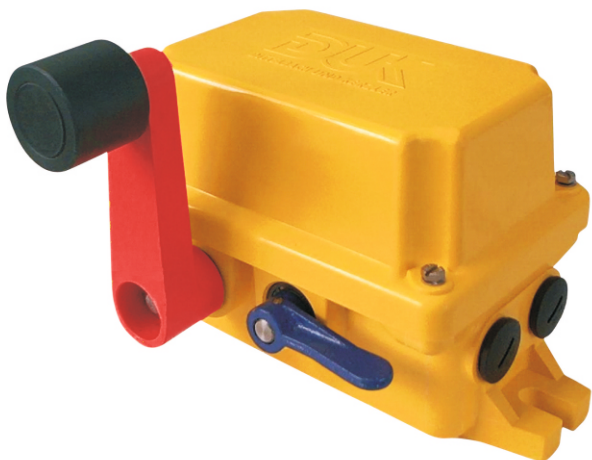




## Pákové koncové spínače LHPw-10/2-R-H



### Použití:

Pákové koncové spínače se používají pro kontrolu polohy strojů nebo jejich částí v definovaných bodech při lineárních nebo otáčivých pohybech. Typ LHPw-10/2-R-H je určen pro zapojení v obvodech nouzového zastavení pojezdu dopravníků, zdvižů, jeřábů apod. nebo při přetržení pásu dopravníku.

### Popis:

Pákové koncové spínače typu LHPw-10/2-R-H jsou vybaveny pákou, která je tlačena do neutrální polohy silou vnitřní pružiny. Když váleček páky najede na stranový doraz nebo nájezdové pravítko, vychýlí se páka ze své neutrální polohy proti síle vnitřní pružiny na jednu z možných stran (doleva nebo doprava) a způsobí přepnutí kontaktů spínače.

Při vychýlení páky o 30° dojde k přepnutí kontaktů a k automatickému zablokování - aretaci páky. To brání samovolnému znovusepnutí při snížení úhlu natočení páky. Maximální vychylka páky je 75°. Jakmile se vychýlení sníží, může se zablokování uvolnit pouze ručně přímo na spínači (modrý ovladač). Tím dojde k opětovnému nastavení spínače a jeho kontaktů do neutrální polohy.

Tento typ spínače splňuje požadavek ČSN EN ISO 13850 pro jeho zapojení do bezpečnostního obvodu nouzového zastavení, tj. zablokování při jeho aktivaci proti opětovnému spuštění. Aktivace spínače - nouzové zastavení se neprovádí ručně (není k tomu určen), ale pohybem stroje přes kontrolovaný definovaný bod dráhy, ve kterém dojde ke kontaktu spínače s nájezdovým pravítkem stroje, nájezdovou hranou dopravníku a pod.

Kontakty spínačů A a B v této řadě (bez písmene E - economy v názvu) mají synchronizaci rozpínání a úhel páky mezi rozpínáním jednotlivých kontaktů je 0°. Synchronizaci doporučujeme v zapojeních s bezpečnostním modulem. Každý modul kontaktů A a B je vybaven jedním rozpínacím a jedním spínacím kontaktem s nuceným vedením.

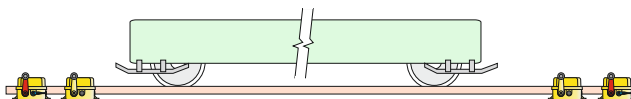
Skříň spínače je z barevného polyesteru, zesíleného skelnou tkaninou (označení LHP). Krytí IP 67.

**V katalogovém listu jsou pouze vybrané důležité parametry pro vaše rozhodování. Pro projektování si vždy vyžádejte uživatelskou příručku k tomuto výrobku a případnou technickou konzultaci o možnostech použití.**

### Doporučené rozmístění:

#### Pohyblivý dopravník

Koncové spínače nouzového zastavení se zpravidla umísťují na koncích dráhy dopravníku za posledními technologickými spínači poloh. Na obrázku jsou nakresleny i technologické spínače v provedení bez aretace s typovým označením LHP-10/2-R nebo LHPE-10/1-R. Tyto spínače mají žlutou páku.



#### Napínací stanice

Koncový spínač pro kontrolu přetržení pásu dopravníku se umístí v napínací stanici. Páka se nastaví z kolmé polohy na vodorovnou a spínač se připevní na konstrukci napínací stanice. Na pohyblivou část se připevní nájezdové pravítko pro sepnutí koncového spínače. Při přetržení pásu se závaží uvolní a spadne dolů. Při pádu závaží najede nájezdové pravítko na spínač a aktivuje jej. Na obrázku z druhé strany listu je schématicky nakresleno umístění spínače v napínací stanici.

### Technické parametry:

Splňuje normy	ČSN EN 60947 ČSN EN 60204 ČSN EN 60529 ČSN EN ISO 13850 ČSN EN 620
Spínací úhel	30°
Max. vychýlení páky	75°
Výška nájezdového pravítka	min. 20 mm, max. 65 mm
Hmotnost	2,3 kg
Vstup pro kabely	2x otvor M25x1,5 se záslepkou
Materiál skříně	z polyesteru zesíleného skelnou tkaninou
Barva skříně	žlutá RAL 1003 červená RAL 3000
Upevnění	pomocí dvou šroubu M10
Pracovní teplota	-40°C ... +85°C
Třída ochrany	třída I
Počet a funkce kontaktů	2 rozpínací a 2 spínací
Krytí	IP 67
Zatížitelnost	400VAC/6A, 230VAC/8A, 24VDC/10A, 80VDC/3A
Životnost	elektrické 1x10 <sup>6</sup> sepnutí, mechanické 5x10 <sup>5</sup> sepnutí
Hodnoty pro výpočet úrovně vlastností PL: B10 = 80 000 cyklů	

### Příslušenství pro jeden spínač LHPw-10/2-R-H:

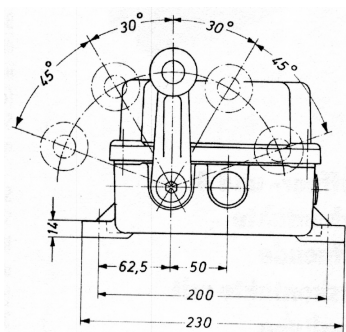
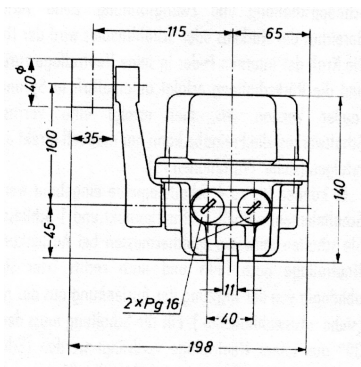
Je nutné vspecifikovat v objednávce včetně počtu kusů.

Vývodka M25x1,5      M25x1,5      \*2ks

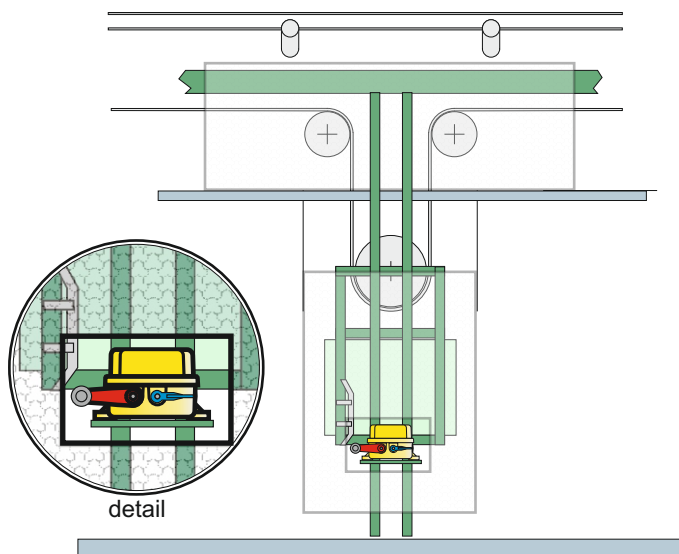
\* počet se určí podle počtu vstupujících kabelů max. 2ks



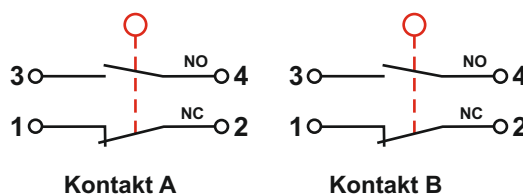
## Pákové koncové spínače LHPw-10/2-R-H



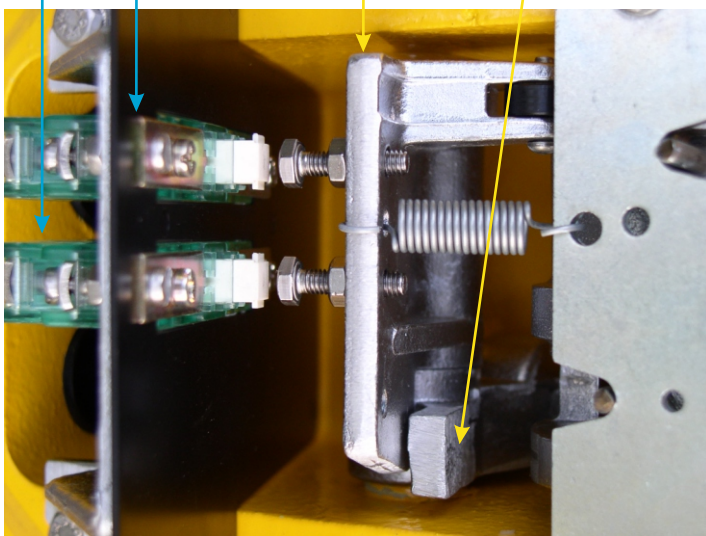
### Umístění koncového spínače v napívací stanici



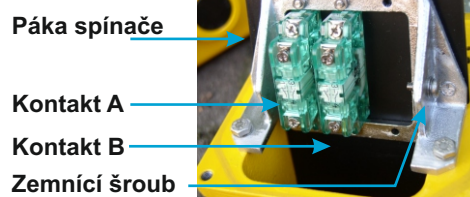
### Kontakty spínače



Kontakt A  
Kontakt B  
Blokovací mechanismus  
Synchronizační modul



### Řazení kontaktů ve spínači



Barevné provedení RAL 3000

V katalogovém listu jsou pouze vybrané důležité parametry pro vaše rozhodování. Pro projektování si vždy vyžádejte uživatelskou příručku k tomuto výrobku a případnou technickou konzultaci o možnostech použití.