



Maják FL-02



Technické parametry:

Provozní napětí	1+PE+N 230V, 50Hz
	3x vývodka M25x1,5 IP68
Ochrana dle ČSN 332000-4-41	
Rozvodná soustava	TN-S
Režim provozu	trvalý svit
Krytí	IP65
Obsluha	bezobslužné
Hmotnost	1,45kg
Rozměry	130x170x170
Ochrana proti atmosférickým poruchám	zemněním
Teplota okolí	-20 °C až 60 °C

Nutné vybavení pro zprovoznění systému:

Zařízení ke své činnosti vyžaduje pouze přítomnost napájecího napětí

Maják FL-02 slouží k optické signalizaci jednoho provozního stavu jako je např. chod, jízda, otevření dveří, stop, varování, nebezpečí atd. u strojů či systémů ve výrobních procesech. Umísťuje se zpravidla v blízkosti zdroje indikovaného jevu.

Popis

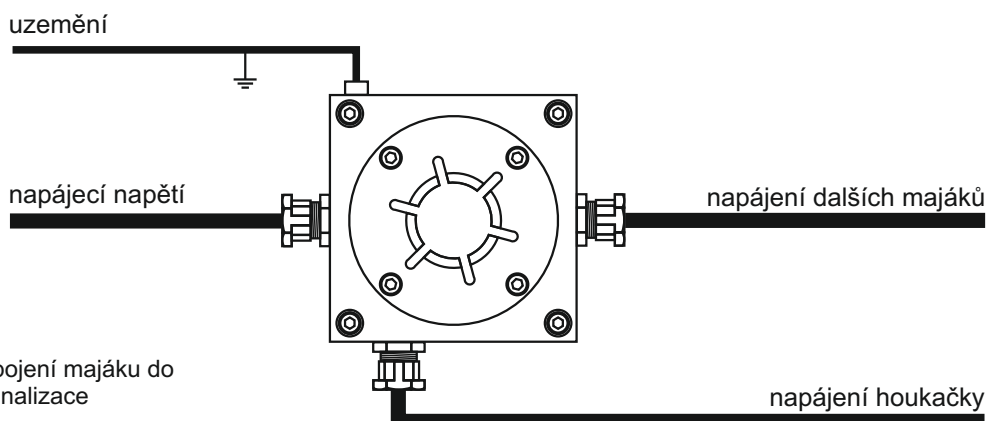
Maják je nainstalován v typové skříni Sse10 doplněné svařovaným ocelovým košem připevněným k víku skříně z důvodu mechanické ochrany optických komponent majáku.

Skříň majáku obsahuje vlastní elektroniku sloužící pro provozování optické indikace a dále svorkovnice pro větvení napájení k dalším elektrickým zařízením jako jsou následné majáky nebo houkačky.

*Je nutné upřesnit požadovanou barvu emitovaného světla adekvátní povaze indikovaného stavu (zelená, červená, žlutá)

Maják pracuje v režimu stálého svitu za předpokladu přiváděného napájecího napětí 1F/230V/50Hz. Zároveň slouží jako rozbočovací skříň k dalším zařízením s napájecím napětím 1F/230V/50Hz. Vnitřní připojení je provedeno vodiči H05V-K (CYA) o průřezu 1mm². Průřez přívodních vodičů (případně vodičů k dalším elektrickým zařízením) musí být v rozmezí 1mm² až 2,5mm².

Maják se připevňuje k pevné rovné podložce prostřednictvím čtyř šroubů M6. Je vhodné zvolit umístění s minimalizací mechanického a tepelného namáhání.



Příklad: Připojení majáku do systému signalizace

V katalogovém listu jsou pouze vybrané důležité parametry pro vaše rozhodování. Pro projektování si vždy vyžádejte uživatelskou příručku k tomuto výrobku a případnou technickou konzultaci o možnostech použití.