



Reflektor SV-02



SV-02 widok z przodu

Parametry techniczne:

Wykonanie	I M2 Ex de I
Napięcie zasilania	2PE 230VAC 50Hz IT
Pobór mocy	25,2W
Przekrój podłączanych przewodów	0,5 do 2,5mm ²
Strumień świetlny	1230 lm
Zakres temperatury	0 do +40°C
Wilgotność względna	95% bez kondensacji pary wodnej
Stopień ochrony	IP54
Wymiary	142 x 186 x 130mm
Ciężar	6,9kg

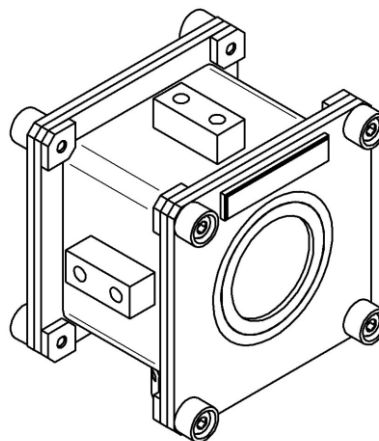
Przeznaczenie:

Reflektor SV-02 jest przeznaczony do użytku pod ziemią i w pomieszczeniach na powierzchni w kopalniach ze zwiększonym niebezpieczeństwem wybuchu metanu w znaczeniu ČSN EN 1127, punkt 6.3.2. Jest stosowany do oświetlania wybranych stanowisk.

Opis:

Obudowa reflektora SV-02 składa się z zamknięcia stałego w wykonaniu Ex d. Obudowa jest spawana z blachy stalowej i obejmuje korpus zamykany pokrywą przednią i tylną. Korpus jest podzielony przegrodą na dwie części. Z tyłu przegrody znajduje się część zasilająca z listwą zaciskową i zasilaczami. Zasilacze są przymocowane do przegrody. Z przodu przegrody są przymocowane przystosowane panele oświetleniowe z diodami LED. Przednia część obudowy jest wyposażona w szklaną szybę. Napięcie zasilające jest doprowadzone przez przeciwwybuchową dławicę.

Reflektor emituje światło białe bez udziału promieniowania UV. Panele oświetleniowe z diodami LED odznaczają się długą żywotnością (ponad 100 000 godzin). Reflektor mocuje się w miejscu przeznaczenia za pomocą dwóch śrub M10. Do zamocowania służą stopki z otworami i gwintem M10. Stopki do mocowania znajdują się na bokach obudowy.



SV-02
widok ogólny

W karcie katalogowej są wybrane tylko najważniejsze parametry potrzebne do podjęcia decyzji. Do projektowania zawsze należy wystąpić o instrukcję użytkownika tego wyrobu i ewentualnie o konsultację techniczną co do możliwości zastosowania.