

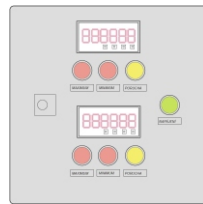


Zestaw radarowego czujnika poziomu RSH-03

Ex Certyfikat: ATEX



VEGAPULS 67



RSH-03-RM

Parametry techniczne:

Wykonanie sondy	II 1/2 D
Zakres pomiarowy	Regulowany aż do 15m
Stopień ochrony sondy	IP66/67
Wymiary	Średnica anteny 115mm, wysokość 239mm
Ciężar sondy	0,7 kg
Wykonanie Ex części szafki	II (1) GD[Ex ia] II C
Napięcie zasilania	230 VAC 50Hz
Pobór mocy	26 VA
Sygnał wyjściowy	2x 4-20mA 6x przełącznik 12A, 250V AC
Zakres temperatury	0°C do +40°C
Wilgotność względna	85%
Stopień ochrony szafki	IP 65
Wymiary	300x300x210mm
Ciężarszafki	8,5 kg

Przeznaczenie:

Zestaw radarowego czujnika poziomu RSH-03 jest przeznaczony do użycia w miejscach o zwiększonym niebezpieczeństwie wybuchu pyłów palnych. Zestaw metodą bezstykową mierzy poziom materiałów sypkich (poziom, głębokość, wysokość) w zbiornikach i naczyniach.

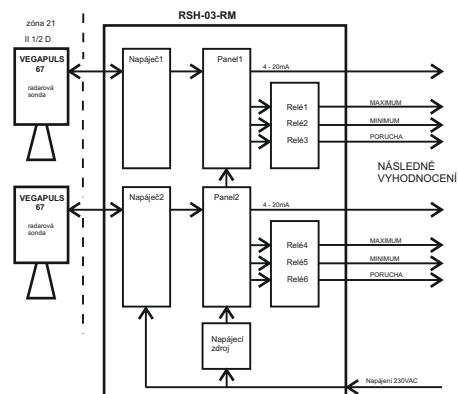
Opis i działanie:

Zestaw radarowego czujnika poziomu RSH-03 składa się z sondy radarowej VEGAPULS 67, szafki podobnej do rozdzielnic typu RSH-03-RM i elektroniki analizującej oraz wyświetlającej. Sonda radarowa jest wyposażona w plastikową antenę stożkową.

Szafka rozdzielnic służy do umieszczenia elektroniki jest standardowym wyrobem przeznaczonym do dwóch sond radarowych. Sondy radarowe są podłączone do rozdzielnic z wykorzystaniem pętli prądowej 4-20mA w wykonaniu iskrobezpiecznym. Pętla prądowa służy jednocześnie do zasilania sond radarowych. Obwody iskrobezpieczne są oddzielone od pozostałych obwodów za pomocą przegrody pomiędzy listwami zaciskowymi. W przedniej części rozdzielnic są umieszczone panelowe mierniki do wyświetlania wielkości mierzonych i lampki sygnalizacyjne dla stanów granicznych i obecności napięcia zasilającego.

Wyjściem z rozdzielnic dla każdej podłączonej sondy radarowej jest pętla prądowa 4-20mA, korespondująca z mierzonym poziomem i trzy styki przełącznikowe do sygnalizacji stanów granicznych. Stan styków jest jednocześnie wyświetlany za pomocą lampek sygnalizacyjnych na przednim panelu. Sygnalizowany jest poziom maksymalny, minimalny i ewentualnie awaria sondy radarowej. měření radarové sondy.

Ustawienia wartości do włączenia przełącznikowych wyjść dla wartości granicznych (MAKSIMUM, MINIMUM, AWARIA) jest zrealizowane za pomocą czterech przycisków na przednim panelu procesowego układu mierników. Parametry sondy radarowej (zakres pomiarowy, tłumienie, itp.) ustawia się za pośrednictwem podłączonego PC z zainstalowanym oprogramowaniem PACTware. Sondę radarową można również programować za pomocą modułu do ustawiania i wyświetlania PLICSCOM, który można umieścić w głowicy sondy radarowej.



Schemat blokowy połączeń

W karcie katalogowej są wybrane tylko najważniejsze parametry potrzebne do podjęcia decyzji. Do projektowania zawsze należy wystąpić o instrukcję użytkownika tego wyrobu i ewentualnie o konsultację techniczną co do możliwości zastosowania.