



## Kamera stacjonarna KR-02



Certyfikat: ATEX



KR-02

### Parametry techniczne:

Wykonanie	I M2 Ex de I
Napięcie zasilania	12VDC / 230VAC
Pobór mocy	5W / 5,5VA
Rozdzielczość kamery	2048x1536 3 M CCD
Format obrazu	MJPEG
Wyjście danych	Ethernet 10/100 Mbit/sec
Temperatura otoczenia	0 do +40°C
Wilgotność względna	95% bez kondensacji
Stopień ochrony	IP54
Wymiary	φ130 x 458mm
Ciężar	23,5kg

Widok kamery zainstalowanej w przedziale aparatowym szafki KR-02.



### Przeznaczenie:

Kamera stacjonarna KR-02 służy do transmisji sygnału video z kamery do szafki modemowej, ewentualnie do PC. Kamera stacjonarna jest przeznaczona do zastosowania w wyrobiskach podziemnych i pomieszczeniach na powierzchni kopalni o zwiększonym niebezpieczeństwie wybuchu metanu. Kamera stacjonarna jest częścią systemu kamer typu KS-02.

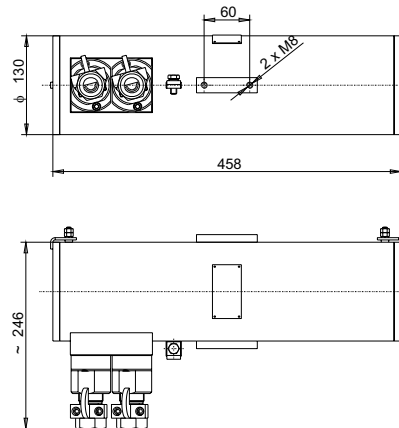
### Opis i działanie:

Szafka kamery stacjonarnej KR-02 jest wykonana z zamknięciem stałym i wziernikiem. Przedział aparatowy jest w wykonaniu Ex d, a przedział listew zaciskowych jest w wykonaniu Ex d.

W przedziale aparatowym szafki KR-02 jest umieszczona kamera z ustawianym adresem IP, adapter podłączenia ethernetowego i opcjonalnie zasilacz. W przedziale z listwami zaciskowymi są umieszczone zaciski bezśrubowe zapewniające możliwość podłączenia przewodów o przekroju do 2,5mm<sup>2</sup>. W części z listwami zaciskowymi są umieszczone dwa przepusty w wykonaniu przeciwwybuchowym. Do bocznych ścianek szafki są podłączone stopki do mocowania kamery stacjonarnej za pomocą czterech śrub M8 do odpowiedniej konstrukcji.

Szafka KR-02 jest zasilana napięciem 12V DC albo 230V AC. Przy zasilaniu 12V DC można wykorzystać wolną parę przewodów w kablu ethernetowym. Do zasilania szafki KR-02 napięciem 12V DC można też skorzystać z szafki modemowej ZSBE-M, która napięcie 12V DC ma wprowadzone na listwę zaciskową.

Zainstalowana kamera IP obsługuje wszystkie aktualne protokoły sieciowe do transmisji obrazów. Do kamery można zastosować obiektyw o zmiennej ogniskowej w zakresie 3,1 do 8mm.



Wymiary kamery stacjonarnej KR-02.

W karcie katalogowej są wybrane tylko najważniejsze parametry potrzebne do podjęcia decyzji. Do projektowania zawsze należy wystąpić o instrukcję użytkownika tego wyrobu i ewentualnie o konsultację techniczną co do możliwości zastosowania.