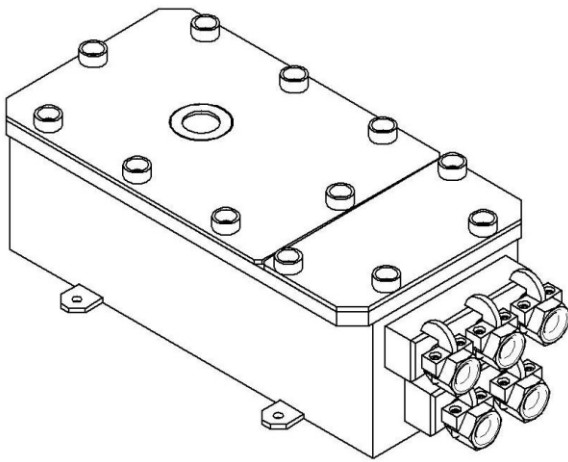




Anemometr górniczy DAN-01

Certyfikat: ATEX



Przeznaczenie:

Anemometr górniczy DAN-01 jest przeznaczony do pomiaru prędkości i kierunku przepływu gazów za pomocą sondy pomiarowej AN-01. Jest przeznaczony do pomiarów w środowisku kopalni (pod ziemią i na powierzchni) z niebezpieczeństwem wybuchu metanu.

Opis:

System składa się z czujnika przepływu gazu AN-01 i jednostki przetwarzającej podzielonej dalej na część kopalnianą DAN-01 i część powierzchniową RM1-DAN-01. Część podziemna jest umieszczona całkowicie blaszanym zamknięciu stałym (wykonanie przeciwwybuchowe). Część powierzchniowa jest zrealizowana w typowej rozdzielnicy naściennej. Obie części jednostki analizującej są połączone dwuprzewodową, iskrobezpieczną linią telefoniczną. Zmiana funkcji wymaga zmiany oprogramowania systemu sterowania. Urządzenie jest bezobsługowe.

RM1-DAN-01

Elektronika składa się z zasilacza, przetwornika iskrobezpiecznych poziomów linii telefonicznej na nie iskrobezpieczne poziomy linii telefonicznej oraz przetwornika z linii telefonicznej na RS232.

DAN-01

Elektronika składa się z zabezpieczeń, zasilacza, przetworników iskrobezpiecznych i systemu sterowania do obliczania prędkości przepływu gazu i jego kierunku. System sterowania zapewnia komunikację z powierzchniową częścią układu przez iskrobezpieczne separatory sygnałów komunikacyjnych. Zapewnia napięcie zasilania dla transoptorów w AN-01. Sygnały od transoptorów będą prowadzone przez przetworniki JB/NB.

Czujnik AN-01

Podstawą tego czujnika jest śmigielko anemometru zamocowane w uchwycie na stopce uzupełnione transoptorem wykrywającym ruch łopatek śmigielka. Dla zminimalizowania tarcia śmigielko jest zamocowane w łożysku igielkowym.

Parametry techniczne RM1-DAN-01:

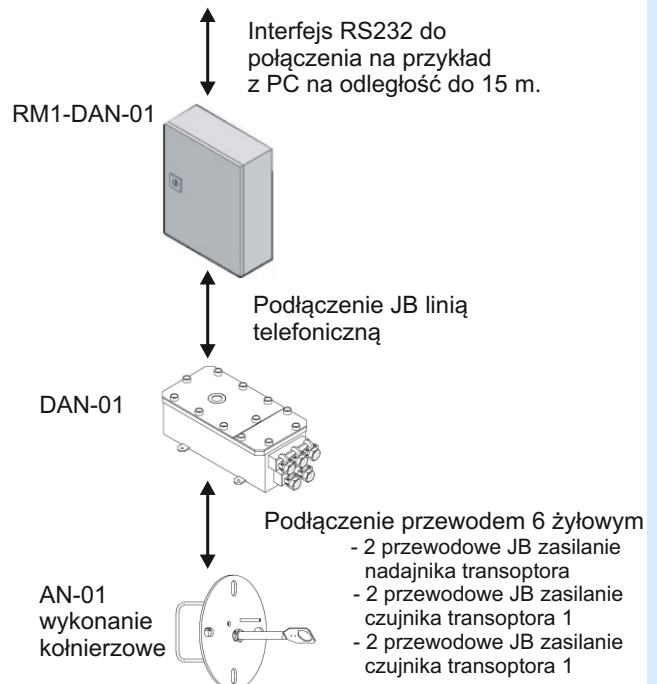
Napięcie zasilające	L+PE+N, 85-264V, 50Hz
Pobór mocy	6W
Maks. długość przewodu RS232	15m
Zakres temperatury	0 do +40°C
Stopień ochrony	IP44
Wymiary	200 x 300 x 155 mm
Ciężar	5,2kg

Parametry techniczne DAN-01:

Wykonanie	I M2 (M1) Ex d[ia] I
Napięcie zasilające	L+PE+N, 94-265V, 50Hz
Pobór mocy	17,2 W maks.
Średnica przewodu do dławic	8 - 18 mm
Prędkość transmisji linii	9600 bit/s
Maks. odległość transmisji w linii	8 km
Zakres temperatury	0 do +40°C
Stopień ochrony	IP54
Wymiary	230x531x171mm
Ciężar	32,5 kg (MAX)

Parametry techniczne AN-01:

Napięcie zasilające - JB	10,5 VDC
Styki wyjściowe	2x NAMUR (maks. 8,2VDC)
Styki wyjściowe	100 kHz
Zakres temperatury	-10 do +55°C
Stopień ochrony	IP54
Stopień ochrony	69 x 43 x 40mm
Ciężar	0,2kg



W karcie katalogowej są wybrane tylko najważniejsze parametry potrzebne do podjęcia decyzji. Do projektowania zawsze należy wystąpić o instrukcję użytkownika tego wyrobu i ewentualnie o konsultację techniczną co do możliwości zastosowania.