



Punktowy rezystancyjny wskaźnik poziomu BOS-4L – linowa sonda przewodnościowa

 Certyfikat: ATEX



Zastosowanie:

Punktowy rezystancyjny czujnik poziomu BOS-4L jest przeznaczony do kontroli poziomu materiałów przewodzących prąd elektryczny. Można go używać do wszystkich materiałów przewodzących (na przykład oczyszczony węgiel, węgiel surowy, produkt pośredni, wilgotna skała płonna, koks, ruda żelaza, woda itp.), które swoim oddziaływaniem nie uszkodzą czujnika, nie spowodują jego wadliwego działania i obniżenia żywotności.

Opis:

Wiszącą linową sondę tworzy stalowa lina "Herkules" o średnicy 12,5mm, na powierzchni chroniona warstwą PCV, które zwiększa całkowitą średnicę liny do 16,5 mm.

Na dolnym końcu lina jest zalana cynowo-ołowianym lutem w walcowym stalowym ciężarku, którego obwód jest wyposażony w mosiężny pierścień stykowy. Górny koniec liny jest zalany cynowo-ołowianym lutem w stożkowym otworze korpusu, który znajduje się wewnątrz głowicy i za pomocą alkamidowego pierścienia jest odizolowany od tej głowicy.

BOS-4L montuje się wyłącznie w położeniu pionowym, przez zamocowanie do konstrukcji stalowej dwiema śrubami M12. Przy wyborze miejsca trzeba zadbać, żeby czujnik poziomu nie znalazł się w strudze sypanego materiału.

Kabel doprowadza się do głowicy przez uszczelniającą dławicę typu P13.5. Po zamontowaniu czujnika poziomu trzeba sprawdzić długość wiszącej sondy z uwzględnieniem kontrolowanego poziomu.

Parametry techniczne:

Wykonanie	Ex ia
Proste urządzenie według ČSN EN 60079 - 11	
Max. dopuszcz. napięcie na zaciskach	24 VDC
Max. dopuszczalny prąd przepływający przez sondę	1 mA
Położenie pracy	Pionowe ± 5°
Max. opór izolacji między stykiem a osłoną głowicy	100 kΩ
Min. opór izolacji między stykiem a osłoną głowicy	5 MΩ
Temperatura otoczenia	-20°C do +35°C
Wilgotność względna powietrza	95%
Stopień ochrony	IP 54
Max. długość wiszącej sondy	10m
Min. długość wiszącej sondy	0,5m
Ciężar przy max. długości sondy	10,5 kg

W karcie katalogowej są wybrane tylko najważniejsze parametry potrzebne do podjęcia decyzji. Do projektowania zawsze należy wystąpić o instrukcję użytkownika tego wyrobu i ewentualnie o konsultację techniczną co do możliwości zastosowania.



Punktowy rezystancyjny wskaźnik poziomu BOS-4T – prętowa sonda przewodnościowa

Certyfikat: ATEX



Parametry techniczne:

Wykonanie proste urządzenie według ČSN EN 60079 - 11	Ex ia
Napięcie zlania	Max. 24 V
Pobór prądu	Max. 1 mA
Położenie pracy	pionowe $\pm 5^\circ$
Rezyst. na zaciskach (bez poziomu)	Min. 5 M Ω
Temperatura otoczenia	-20°C do +40°C
Wilgotność względna	max. 95%
Stopień ochrony	IP 54
Min. wykonywana długość sondy L	0,5m
Max. wykonywana długość sond L	3m
Ciężar	7-9 kg

Zastosowanie:

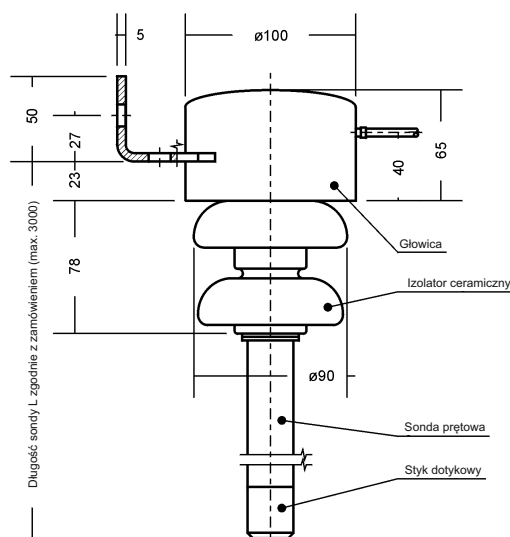
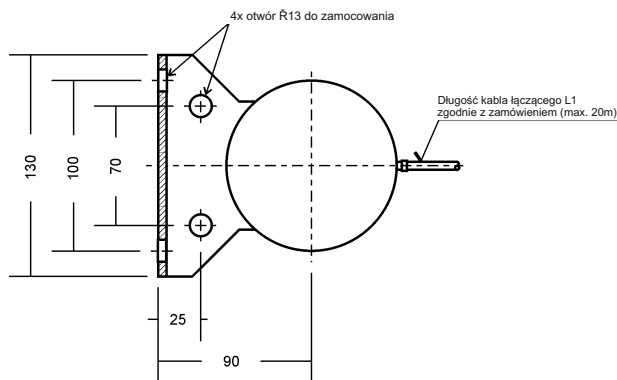
Sonda jest przeznaczona do kontroli przesypów za prętośnikiem taśmowym i do mierzenia wysokości poziomu na zasadzie przewodności elektrycznej. Sondę można wykorzystać do cieczy przewodzących elektrycznie i drobnoziarnistych substancji, które swoimi właściwościami (na przykład ścieralność, korozja itp.) nie uszkodzą czujnika poziomu.

Sonda współpracuje z elektroniką analizującą przetwornika iskrobezpiecznego JPB-BOS albo tylko z modułem elektronicznym BOS 21.

Sondę można stosować w środowisku normalnym, wilgotnym i zapylnym oraz w środowisku z niebezpieczeństwem wybuchu.

Opis:

Sondę tworzy pręt, zakończony z dołu stykiem przewodzącym, a na górnym końcu wyposażony w izolator, który jest zalany w głowicy. Swoją długością sonda sięga bezpośrednio do kontrolowanego zbiornika (pojemnik, zasobnik, silos).



W karcie katalogowej są wybrane tylko najważniejsze parametry potrzebne do podjęcia decyzji. Do projektowania zawsze należy wystąpić o instrukcję użytkownika tego wyrobu i ewentualnie o konsultację techniczną co do możliwości zastosowania.